

**Toepassing:**

Hogedrukaansluitingen worden gebruikt om zowel drukloos als onder druk een aanboring te kunnen maken boven op een bestaande stalen leiding en hier vervolgens een nieuwe aansluiting op te maken naar een 32, 63 of 110mm PE100 SDR11 leiding. De unit kan worden voorzien van een afsluiter.

De units kunnen veilig worden toegepast in een distributie aardgasnet met een MOP van 8 Bar en een MIP van 12 Bar.

Algemeen:

De hogedrukaansluitingen voldoen aan de ontwerpeisen uit NEN 7244-1, NEN 7244-2 en NEN 7244-3.

De schroefdraadverbindingen van de aanbooradapter voldoen aan NEN-EN-ISO 228-1 en zijn bij transport als ook na verwerking beschermd tegen intreden van vocht en vuil d.m.v. een beschermkap.

De aansluiting voor de aanboorapparatuur van de hogedrukaansluiting is zodanig geconstrueerd dat deze na het onder druk aanboren gasdicht kan worden afgesloten.

Leidingwerk:

De stalen buizen en fittingen waaruit de hogedrukaansluiting is opgebouwd zijn van staalkwaliteit P235GH en voldoen aan de eisen uit NEN-EN 10253-2.

De toegepaste buisdelen hebben een maat $\varnothing 60,3$ met een minimale wanddikte van 3,2 overeenkomstig tabel 2 in NEN 7244-3.

Alle stalen buisdelen en fittingen zijn voorzien van een 3.1 certificaat volgens NEN-EN 10204.

De kunststof PE-buis die wordt toegepast in de hogedrukaansluiting is gemaakt van materiaal PE100, klasse SDR11, voldoet aan de eisen uit de NEN-EN 1555-2 en is voorzien van KIWA Gastec QA keur.

Laswerk:

De gemaakte lassen tussen de buisdelen en fittingen waaruit de hogedrukaansluiting is samengesteld voldoen aan de eisen uit de NEN-EN 12732.

De gemaakte las wordt 100% visueel geïnspecteerd volgens NEN-EN-ISO 17637 en beoordeeld volgens NEN-EN-ISO 5817 niveau B.

Van de gemaakte lassen in de hogedrukaansluiting wordt 10% röntgen technisch onderzocht volgens EN 17636-1 class A en beoordeeld volgens NEN-EN ISO 10675-1 Level 2.

Afsluiter:

De afsluiter in de hogedrukaansluiting voldoet aan de eisen uit NEN-EN 13774, Gastec QA Approval Requirements 52 en is voorzien van het Gastec QA-keurmerk.

Alle componenten die gemaakt zijn van rubber zijn uitgevoerd in NBR-rubber volgens NEN-EN 682.

De spindel van de afsluiter is uitgevoerd in ferritisch corrosievaststaal met een kwaliteit van minimaal X20Cr13.

De bouten die in het huis zijn gemonteerd bestaan uit roestvast staal minimaal A2 kwaliteit.

De afsluiter is voorzien van een onder druk verwisselbare O-ring constructie.

De afsluiter heeft in open stand een volledige doorlaat en wordt met de klok mee dichtgedraaid. De schuif is voorzien van vaste aanslagen voor begrenzing.

De spindel van de afsluiter is een niet stijgende spindel, en de schuif is zodanig met de spindel verbonden dat deze niet los kan raken bij bediening.

Testen:

Elke unit wordt afgetest met 12 Bar lucht onder water gedurende ten minste 5 minuten.

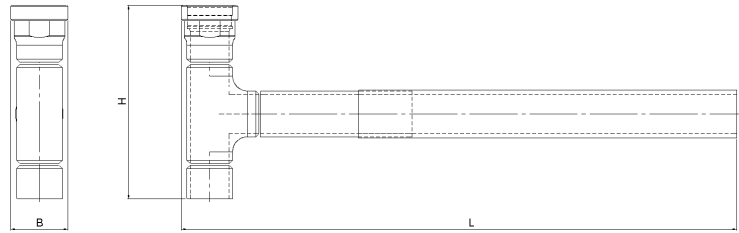
Er wordt visueel beoordeeld op lekkage (luchtbellen), druk wordt alleen geregistreerd ter referentie.

Certificaten van deze test zijn voorzien van het spindelnummer van de afsluiter of een handmatig aangebracht uniek nummer in het geval dat er geen afsluiter in de unit aanwezig is.

Coating:

De unit is uitwendig voorzien van een Gele Polyurethane Coating, EN10290, Klasse A, Type 2.

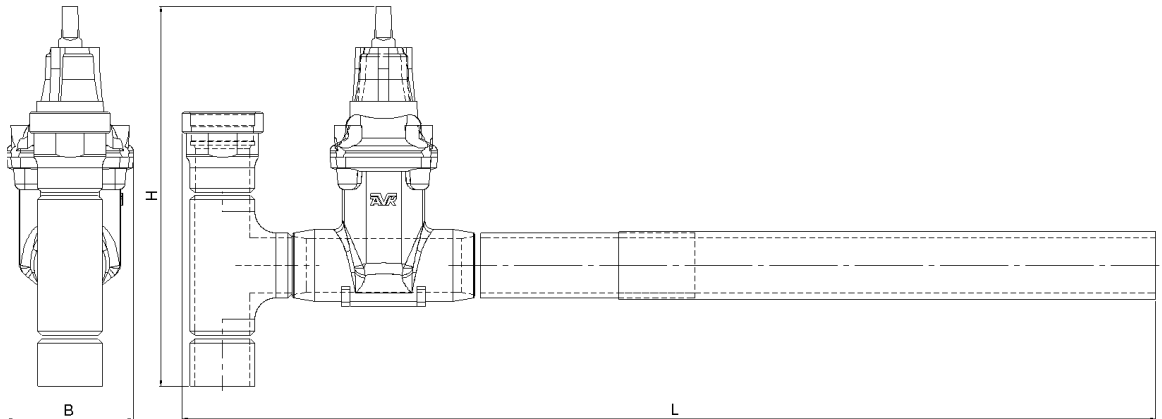
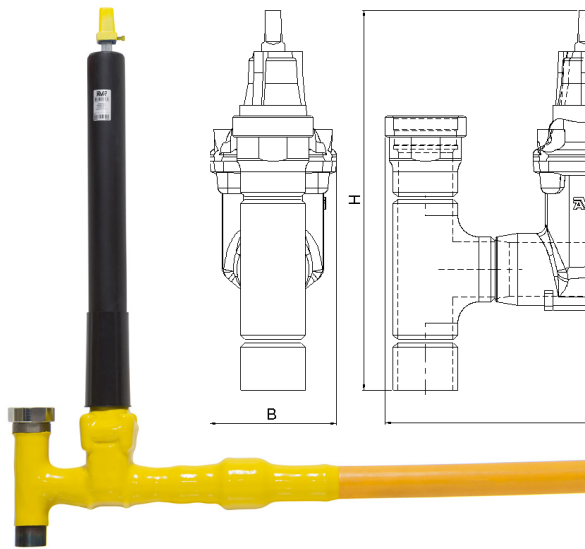
Hogedrukaansluiting



Referentienummers en afmetingen:

AVK artikel nr.	PE (mm)	H (mm)	L (mm)	B (mm)	Gewicht in kg
9700401100014	32	260	670	75	3,3
9700401100019	63	260	734	75	4,4

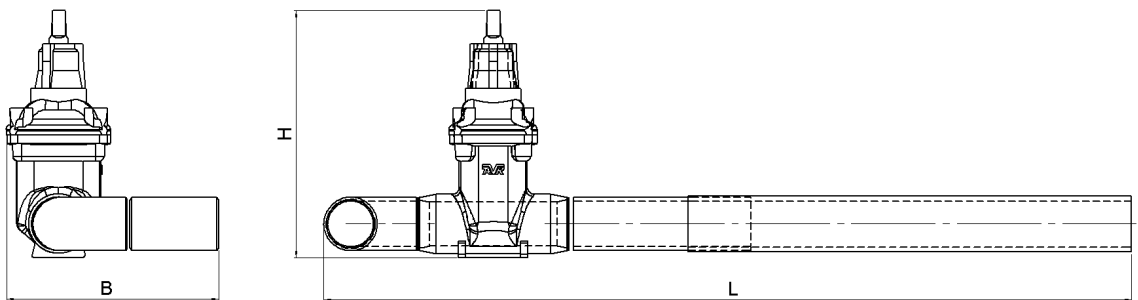
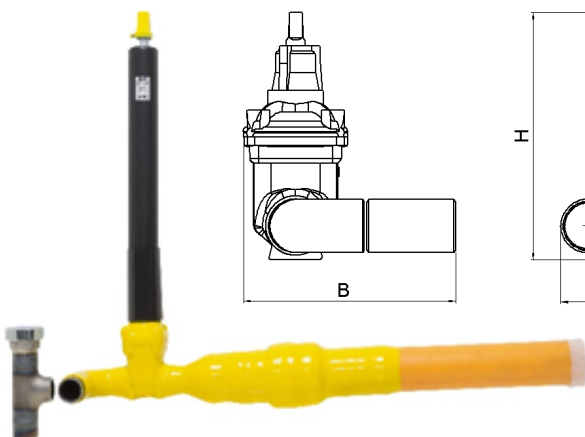
Hogedrukaansluiting, afsluitbaar



Referentienummers en afmetingen:

AVK artikel nr.	PE (mm)	H (mm)	L (mm)	B (mm)	Gewicht in kg
97104601100022	32	353	933	118	13,8
97104601100023	63	353	907	118	14,9
97104601100024	110	353	1038	118	19,4

Hogedrukaansluiting, afsluitbaar, variabel T-stuk



Referentienummers en afmetingen:

AVK artikel nr.	PE (mm)	H (mm)	L (mm)	B (mm)	Gewicht in kg
97104601100025	32	279	1037	240	13,0
97104601100026	63	279	911	240	14,0
97104601100027	110	298	1042	240	18,6