

AVK NEDERLAND PENTOMECH™ COMPRESSIE KOPPELINGEN



**VAN WATERLEIDING
NAAR WATERMETER**

Expect... **AVR**



AVK PENTOMECH

VAN WATERLEIDING NAAR WATERMETER



AVK Nederland BV maakt deel uit van de wereldwijd gerenommeerde AVK Groep, één van de toonaangevende fabrikanten van afsluiters voor water-, afvalwater-, gas- en brandbestrijding wereldwijd. Ons uitgebreide productprogramma bestaat uit afsluiters, brandkranen, hulpstukken en toebehoren, die elk voldoen aan de hoogste normen op het gebied van veiligheid en duurzaamheid.

De AVK Groep heeft het AVK PENTOMECH™ assortiment opgenomen om ervoor te zorgen dat AVK aan uw producteisen kan voldoen, van waterleiding tot aan de watermeter. Het is "onze missie om bij onze klant dé voorkeursleverancier te worden van afsluiters en appendages".

Product ontwikkeling

Zelfs in een markt die al lang bestaat, zijn er verbeteringen te maken in ontwerp en productbetrouwbaarheid. We willen ervoor zorgen dat het product eenvoudig te installeren is en dé langetermijnoplossing biedt, die u van een AVK-product programma mag verwachten. Dit is één van de voordelen van een wereldwijde fabrikant zijn, omdat we investeren in en nieuwe producten ontwikkelen, waarbij bestaande producten voortdurend worden aangepast en getest. In samenwerking met de eindgebruiker worden de producten vóór de lancering getest in het veld, waardoor het beste resultaat in elke individuele markt wordt bereikt.

Kwaliteit

De producten van AVK worden gekenmerkt door een hoge, consistente kwaliteit, concurrerende prijzen en een duurzaamheid die voldoet aan de eisen van de markt. Dit vraagt om een strikte kwaliteitscontrole van de productieprocessen van het begin tot het einde en daarom is AVK gecertificeerd volgens ISO 9001 en ISO 14001.

Deze brochure geeft een algemeen overzicht van ons uitgebreide **AVK PENTOMECH™**-programma, maar als u het product of de maat die u nodig heeft niet kunt vinden of als u meer informatie wilt, neem dan contact met ons op:



Onze website
www.avknederland.nl

Onze verkoop binnendienst
+31 (0) 578 574490

BRUTO PRIJSLIJST... HOE TE GEBRUIKEN



AVK serie 1110/05 Adapter met inwendig draad	AVK artikelnr.	d	PN	Verpakkings- eenheid	Bruto Prijs €
Polypropyleen huis, moer en aandrukkring	1110-016012-05-10	16x5"	16	30	2,45
Polyacetale klemming	1110-016034-05-10	16x6"	16	30	2,45
EPDM afdichting	1110-020012-05-10	20x5"	16	20	2,95
Schroefverbinding	1110-020034-05-10	20x6"	16	20	2,95
KIWA Water Mark	1110-025034-05-10	25x6"	16	10	3,30
	1110-025100-05-10	25x1"	16	10	3,30
	1110-032012-05-10	32x5"	16	10	4,00
	1110-032034-05-10	32x6"	16	10	4,00
	1110-032100-05-10	32x1"	16	10	4,00
	1110-032114-05-10	32x1 1/4"	16	10	5,55
	1110-040100-05-10	40x1"	16	1	6,85
	1110-040114-05-10	40x1 1/4"	16	1	6,85
	1110-040112-05-10	40x1 1/2"	16	1	6,85
	1110-050114-05-10	50x1 1/4"	16	1	9,75
	1110-050112-05-10	50x1 1/2"	16	1	9,75
	1110-063000-05-10	63x2"	16	1	13,75
	1110-063112-05-10	63x1 1/2"	16	1	13,75
	1110-063200-05-10	63x2"	16	1	13,75
	1110-075000-05-10	75x2"	10	1	27,30
	1110-075212-05-10	75x2 1/2"	10	1	27,30
	1110-075300-05-10	75x3"	10	1	27,30
	1110-090200-05-10	90x2"	10	1	33,50
	1110-090212-05-10	90x2 1/2"	10	1	33,50
	1110-090300-05-10	90x3"	10	1	33,50
	1110-090400-05-10	90x4"	10	1	33,50
	1110-110200-05-10	110x2"	10	1	79,40
	1110-110300-05-10	110x3"	10	1	79,40
	1110-110400-05-10	110x4"	10	1	79,40

AVK serie 1110/06 Adapter met uitwendig draad	AVK artikelnr.	d	PN	Verpakkings- eenheid	Bruto Prijs €
		mm / inch	bar	Stuks / Applicatie	
Polypropyleen huis, moer en aandrukkring	1110-016012-06-10	16x5"	16	30	2,10
Polyacetale klemming	1110-016034-06-10	16x6"	16	30	2,10
EPDM afdichting	1110-020012-06-10	20x5"	16	20	2,45
Schroefverbinding	1110-020034-06-10	20x6"	16	20	2,45
KIWA Water Mark	1110-025034-06-10	25x6"	16	10	2,85
	1110-025100-06-10	25x1"	16	10	2,85
	1110-032012-06-10	32x5"	16	10	3,65
	1110-032034-06-10	32x6"	16	10	3,65
	1110-032100-06-10	32x1"	16	10	3,65
	1110-032114-06-10	32x1 1/4"	16	10	4,00
	1110-032112-06-10	32x1 1/2"	16	10	4,40
	1110-040100-06-10	40x1"	16	1	6,65
	1110-040114-06-10	40x1 1/4"	16	1	6,65
	1110-040112-06-10	40x1 1/2"	16	1	6,65
	1110-040200-06-10	40x2"	16	1	6,95
	1110-050114-06-10	50x1 1/4"	16	1	8,80

Segment

WATER

AVK artikelnr.

Uitwendige diameter

PN klasse

Verpakkingsseenheid

Bruto prijs

Opmerking: Prijzen en inhoud zijn correct op het moment van drukken. De gepresenteerde tekeningen, materialen en specificaties kunnen zonder voorafgaande kennisgeving gewijzigd worden in het kader van het continue verbeteringsproces van onze producten.

INHOUDSOPGAVE

AVK Pentomech™	2
Technische introductie	4
Montage instructies	6
Mechanische koppelingen voor PE buisaansluitingen	7
Pentomech™ universeel bereik voor buisaansluitingen	12
Accessoires	14

AVK PENTOMECH TECHNISCHE INTRODUCTIE



De **AVK PENTOMECH™** PN16 mechanische fittingen voor toepassing in persleidingen zijn ontworpen met een innovatief afdichtingssysteem.

Deze functie biedt een technische oplossing waarbij het aandraaien van de moer de afdichting prestatie verbetert, met als extra voordeel maximale betrouwbaarheid onder alle mogelijke gebruiksomstandigheden.

Eenvoudige en snelle montage zonder speciale voorbereiding van de leiding.

Productassortiment:

PE x PE koppelingen - d16-110 mm
PE x BSP koppelingen - d16x½" - 110 mm x 4"
PE x koperen koppelingen - d25-32 mm
Universeel - 15-35 mm uitwendige diameter
Afsluiters - d20-32 mm

- Innovatieve afdichting - zorgt voor een waterdichte oplossing.
- Afdichtingsontwerp - Verbetert verbindingen met ondermaatse leiding, leiding die slijtage vertoont en ovaliteit.
- Afdichtingsontwerp - vermindert de inspanning om leiding in maten >50 mm te steken.
- Speciale koppelingen betekent speciale afdichtingen en geen langdurige spanningen op de fittingen.
- Alle koppelingen hebben de classificatie PN16, inclusief afsluiters.

Belangrijkste toepassingen

Watervoorziening, huisaansluitingen en waterzuiveringsinstallaties.

Technische specificatie - Hoogwaardige materialen worden toegepast, dit maakt dat AVK PENTOMECH™ koppelingen zeer resistent en betrouwbaar zijn. Geschikt voor drinkwater en ze zijn milieuvriendelijk.

- Behuizing, moer, drukring: nieuw polypropyleen (PP-B), hogere

mechanische weerstand en thermische stabiliteit. Voor gekleurde moeren wordt een UV-bestendig basismateriaal gebruikt (klasse 8 - ASTM D2565)

- Grip ring: Copolymer Polyacetal resin (POM), kleur wit
- Conische pakking: EPDM rubber, hardheid 70sh, kleur zwart
- Versterkte ring: alleen voor binnendraad > = 1½", roestvast staal AISI 430

Normen

- Afmetingen, kenmerken en functionele testen: WIS 4-32-11, BS EN150 3501: 2015, BS EN911: 1996, BS 2782, UNI 9561, EN712, EN713, EN715, EN911, ISO3458, ISO3459, ISO3501, ISO3503, ISO14236, DIN8076.3, AS / NZS 4129, BRL K534-03
- Leiding compatibiliteit: PE-HD (PE63-80-100), PE-LD, PEX-a: UNI10910, EN12201-1, ISO4427, DIN8072, DIN8074, AS / NZS4130, BS6572, BS6730, UNI7990
- Afdichting (uitwendig en inwendig draad): EN10226-3 (ex ISO7 / 1), DIN2999.1, BS21, AS / NZS1722.1
- Flens: ISO7005, DIN2501, DIN8063



Bedrijfstemperatuur

-10 tot +45°C

Nominale druk (PN) en productgoedkeuringen

AVK PENTOMECH™ fittingen zijn ontworpen tot drukklasse PN16; fittingen zijn getest en gecertificeerd door grote internationale goedkeuringsinstanties, zoals WRAS (VK), DVGW (Duitsland), IIP (Italië), WM (Australië).

Werkdruk en temperatuur

Temperatuur C°	-10 tot +25°C	+26 tot +35 °C	+36 tot +45 °C
PN	16	12,5	10



AVK PENTOMECH MONTAGE INSTRUCTIES

1. Prepareer de leiding en draai de moer los

Knip de leiding en verwijder de bramen; bij gebruik van PE uitvoering tot 63 mm. Voor maten ≥ 75 mm, de leiding aanschuiven. Draai de moer tot de laatste draadgang los en laat deze op de fitting zitten tijdens het inbrengen van de leiding.

2. Voer de leiding in tot aan de eerste leidingstop

Druk de leiding in de koppeling door de gripring tot aan de eerste aanslag; de leiding heeft de conische pakking bereikt

De conische afdichting heeft twee tegenoverliggende lippen en maakt het onderstaande mogelijk:

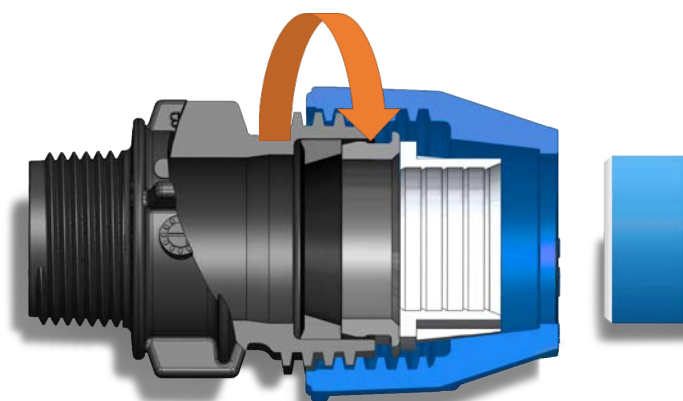
- Eenvoudige leiding invoer
- Houd de afdichtingsring op de juiste plaats in het radiale huis van de koppelingen
- Houd de afdichtingsring in contact met het huis en leiding (groot contact leidingoppervlak)

3. Plaats de leiding tot aan de aanslag van het huis

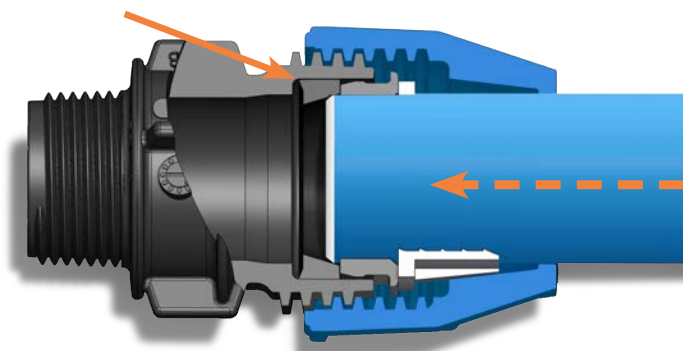
Duw de leiding door de pakking naar de tweede aanslag, u heeft nu de leidingstop bereikt, die voorzien is van ingebouwde ribben in de koppeling. Wanneer de leiding voor het eerst langs de pakking wordt gestoken, bevindt deze zich in de behuizing van de fitting. Na het inbrengen bereikt de leiding niet direct de aanslag van het huis, deze blijft ook een beetje omhoog staan vanaf de leidingstop dankzij de inwendige ribben in het huis.

4. De moer aandraaien

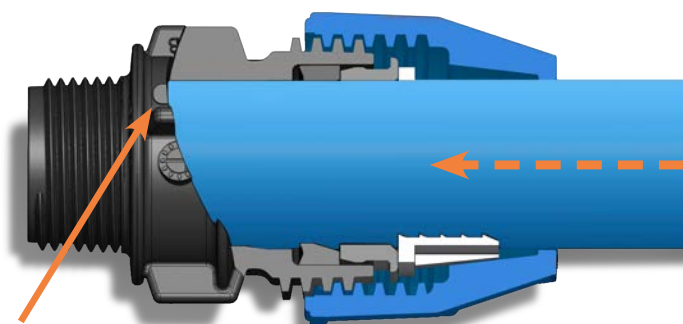
Draai de moer stevig vast met de hand of met een standaard gereedschap tot 32 mm. Gebruik boven >40 mm een standaard gereedschap of een speciale sleutel. Door het aandraaien van de moer wordt er druk uitgeoefend op de drukring, die op zijn beurt de druk op de afdichting verhoogt en beweegt de leiding ook naar de tweede aanslag in het huis. Deze actie plaatst de afdichting dieper in de koppeling door radiaal te bewegen en de compressie op de leiding wordt daardoor verhoogd. Dit betekent, dat het unieke afdichtingssysteem leidingen, die te klein, geslepen of ovaal zijn, compenseert.



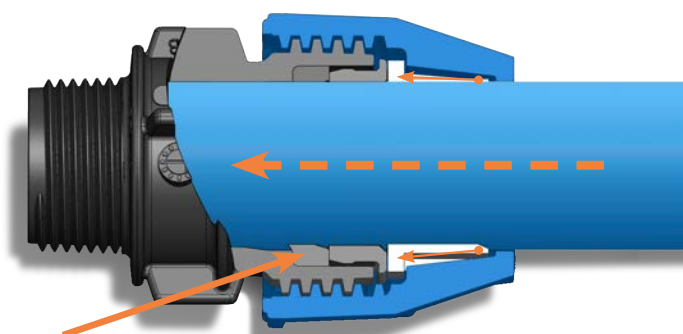
Radiale pakking in huis fitting



Conische pakking: twee tegenover elkaar liggende lippen







Huis leidingstop met inwendige ribben



Door het aandraaien van de moer beweegt de pakking dieper in de koppeling



AVK serie 1110/01 Koppeling PE x PE Polypropyleen huis, moer en aandrukkring Polyacetaal klemring EPDM afdichting Schroefverbinding		AVK artikelnr.	Uitw. Diam.	PN	Verpakings-eenheid	Bruto Prijs €
			mm	bar		
		1110-016000-01-10	16	16	30	
		1110-020000-01-10	20	16	20	
		1110-025000-01-10	25	16	10	Prijs op aanvraag
		1110-032000-01-10	32	16	10	
		1110-040000-01-10	40	16	1	
		1110-050000-01-10	50	16	1	
		1110-063000-01-10	63	16	1	
		1110-075000-01-10	75	16	1	
1110-090000-01-10	90	16	1			
1110-110000-01-10	110	16	1			
AVK serie 1110/02 Reparatiekoppeling PE x PE Polypropyleen huis, moer en aandrukkring Polyacetaal klemring EPDM afdichting Schroefverbinding		AVK artikelnr.	d	PN	Verpakings-eenheid	Bruto Prijs €
			mm	bar		
		1110-020000-02-10	20	16	20	
		1110-025000-02-10	25	16	10	
		1110-032000-02-10	32	16	10	Prijs op aanvraag
		1110-040000-02-10	40	16	1	
		1110-050000-02-10	50	16	1	
		1110-063000-02-10	63	16	1	
		1110-075000-02-10	75	16	1	
		1110-090000-02-10	90	16	1	
1110-110000-02-10	110	16	1			
AVK serie 1110/03 Verloopkoppeling PE x PE Polypropyleen huis, moer en aandrukkring Polyacetaal klemring EPDM afdichting Schroefverbinding		AVK artikelnr.	d	PN	Verpakings-eenheid	Bruto Prijs €
			mm	bar		
		1110-020016-03-10	20x16	16	20	
		1110-025016-03-10	25x16	16	10	
		1110-025020-03-10	25x20	16	10	
		1110-032020-03-10	32x20	16	10	
		1110-032025-03-10	32x25	16	10	
		1110-040025-03-10	40x25	16	1	
		1110-040032-03-10	40x32	16	1	
		1110-050032-03-10	50x32	16	1	
		1110-050040-03-10	50x40	16	1	Prijs op aanvraag
		1110-063032-03-10	63x32	16	1	
		1110-063040-03-10	63x40	16	1	
		1110-063050-03-10	63x50	16	1	
		1110-075050-03-10	75x50	16	1	
		1110-075063-03-10	75x63	16	1	
		1110-090063-03-10	90x63	16	1	
1110-090075-03-10	90x75	16	1			
1110-110063-03-10	110x63	16	1			
1110-110075-03-10	110x75	16	1			
1110-110090-03-10	110x90	16	1			
AVK serie 1110/04 Eindkap PE Polypropyleen huis, moer en aandrukkring Polyacetaal klemring EPDM afdichting Schroefverbinding		AVK artikelnr.	d	PN	Verpakings-eenheid	Bruto Prijs €
			mm	bar		
		1110-016000-04-10	16	16	30	
		1110-020000-04-10	20	16	20	
		1110-025000-04-10	25	16	10	Prijs op aanvraag
		1110-032000-04-10	32	16	10	
		1110-040000-04-10	40	16	1	
		1110-050000-04-10	50	16	1	
		1110-063000-04-10	63	16	1	
		1110-075000-04-10	75	16	1	
1110-090000-04-10	90	16	1			
1110-110000-04-10	110	16	1			

Voor PE verbindingen adviseren wij om een steunbus toe te passen (serie 1110/25 - blz. 14).

AVK serie 1110/05

Adapter PE x inwendig draad

Polypropyleen huis, moer en aandrukkring
Polyacetaal klemring
EPDM afdichting
Schroefverbinding



AVK artikelnr.	d	PN	Verpakkings-eenheid	Bruto Prijs €
	mm / Inch	bar		
1110-016012-05-10	16x1/2"	16	30	
1110-016034-05-10	16x3/4"	16	30	
1110-020012-05-10	20x1/2"	16	20	
1110-020034-05-10	20x3/4"	16	20	
1110-025012-05-10	25x1/2"	16	10	
1110-025034-05-10	25x3/4"	16	10	
1110-025100-05-10	25x1"	16	10	
1110-032012-05-10	32x1/2"	16	10	
1110-032034-05-10	32x3/4"	16	10	
1110-032100-05-10	32x1"	16	10	
1110-032114-05-10	32x1 1/4"	16	10	
1110-040100-05-10	40x1"	16	1	
1110-040114-05-10	40x1 1/4"	16	1	Prijs op aanvraag
1110-040112-05-10	40x1 1/2"	16	1	
1110-050114-05-10	50x1 1/4"	16	1	
1110-050112-05-10	50x1 1/2"	16	1	
1110-050200-05-10	50x2"	16	1	
1110-063112-05-10	63x1 1/2"	16	1	
1110-063200-05-10	63x2"	16	1	
1110-063212-05-10	63x2 1/2"	16	1	
1110-075200-05-10	75x2"	10	1	
1110-075212-05-10	75x2 1/2"	10	1	
1110-075300-05-10	75x3"	10	1	
1110-090200-05-10	90x2"	10	1	
1110-090212-05-10	90x2 1/2"	10	1	
1110-090300-05-10	90x3"	10	1	
1110-090400-05-10	90x4"	10	1	
1110-110200-05-10	110x2"	10	1	
1110-110300-05-10	110x3"	10	1	
1110-110400-05-10	110x4"	10	1	

AVK serie 1110/06

Adapter PE x uitwendig draad

Polypropyleen huis, moer en aandrukkring
Polyacetaal klemring
EPDM afdichting
Schroefverbinding



AVK artikelnr.	d	PN	Verpakkings-eenheid	Bruto Prijs €
	mm / Inch	bar		
1110-016012-06-10	16x1/2"	16	30	
1110-016034-06-10	16x3/4"	16	30	
1110-020012-06-10	20x1/2"	16	20	
1110-020034-06-10	20x3/4"	16	20	
1110-025012-06-10	25x1/2"	16	10	
1110-025034-06-10	25x3/4"	16	10	
1110-025100-06-10	25x1"	16	10	
1110-032012-06-10	32x1/2"	16	10	
1110-032034-06-10	32x3/4"	16	10	
1110-032100-06-10	32x1"	16	10	
1110-032114-06-10	32x1 1/4"	16	10	
1110-032112-06-10	32x1 1/2"	16	10	
1110-040100-06-10	40x1"	16	1	
1110-040114-06-10	40x1 1/4"	16	1	
1110-040112-06-10	40x1 1/2"	16	1	
1110-040200-06-10	40x2"	16	1	
1110-050114-06-10	50x1 1/4"	16	1	Prijs op aanvraag
1110-050112-06-10	50x1 1/2"	16	1	
1110-050200-06-10	50x2"	16	1	
1110-063114-06-10	63x1 1/4"	16	1	
1110-063112-06-10	63x1 1/2"	16	1	
1110-063200-06-10	63x2"	16	1	
1110-063212-06-10	63x2 1/2"	16	1	
1110-075200-06-10	75x2"	16	1	
1110-075212-06-10	75x2 1/2"	16	1	
1110-075300-06-10	75x3"	16	1	
1110-090200-06-10	90x2"	16	1	
1110-090212-06-10	90x2 1/2"	16	1	
1110-090300-06-10	90x3"	16	1	
1110-090400-06-10	90x4"	16	1	
1110-110200-06-10	110x2"	16	1	
1110-110300-06-10	110x3"	16	1	
1110-110400-06-10	110x4"	16	1	

AVK serie 1110/07

90° T-stuk PE x PE x PE

Polypropyleen huis, moer en aandrukkring
Polyacetaal klemring
EPDM afdichting
Schroefverbinding



AVK artikelnr.	d	PN	Verpakkings-eenheid	Bruto Prijs €
	mm	bar		
1110-016016-07-10	16x16x16	16	30	
1110-020020-07-10	20x20x20	16	20	
1110-025025-07-10	25x25x25	16	10	Prijs op aanvraag
1110-032032-07-10	32x32x32	16	10	
1110-040040-07-10	40x40x40	16	1	
1110-050050-07-10	50x50x50	16	1	
1110-063063-07-10	63x63x63	16	1	
1110-075075-07-10	75x75x75	10	1	
1110-090090-07-10	90x90x90	10	1	
1110-110110-07-10	110x110x110	10	1	



AVK serie 1110/08
90° T-stuk PE x inwendig draad x PE

Polypropyleen huis, moer en aandrukkring
Polyacetaal klemring
EPDM afdichting
Schroefverbinding



AVK artikelnr.	d	PN	Verpakkings-eenheid	Bruto Prijs €
	mm / Inch / mm	bar		
1110-016012-08-10	16x½"x16	16	30	
1110-016034-08-10	16x¾"x16	16	30	
1110-020012-08-10	20x½"x20	16	20	
1110-020034-08-10	20x¾"x20	16	20	
1110-025012-08-10	25x½"x25	16	10	
1110-025034-08-10	25x¾"x25	16	10	
1110-025100-08-10	25x1"x25	16	10	
1110-032012-08-10	32x½"x32	16	10	
1110-032034-08-10	32x¾"x32	16	10	
1110-032100-08-10	32x1"x32	16	10	
1110-032114-08-10	32x1¼"x32	16	10	
1110-040100-08-10	40x1"x40	16	1	
1110-040114-08-10	40x1¼"x40	16	1	Prijs op aanvraag
1110-040112-08-10	40x1½"x40	16	1	
1110-050114-08-10	50x1¼"x50	16	1	
1110-050112-08-10	50x1½"x50	16	1	
1110-050200-08-10	50x2"x50	16	1	
1110-063112-08-10	63x1½"x63	16	1	
1110-063200-08-10	63x2"x63	16	1	
1110-063212-08-10	63x2½"x63	16	1	
1110-075200-08-10	75x2"x75	10	1	
1110-075212-08-10	75x2½"x75	10	1	
1110-075300-08-10	75x3"x75	10	1	
1110-090212-08-10	90x2½"x90	10	1	
1110-090300-08-10	90x3"x90	10	1	
1110-110300-08-10	110x3"x110	10	1	
1110-110400-08-10	110x4"x110	10	1	

AVK serie 1110/09
90° T-stuk PE x uitwendig draad x PE

Polypropyleen huis, moer en aandrukkring
Polyacetaal klemring
EPDM afdichting
Schroefverbinding



AVK artikelnr.	d	PN	Verpakkings-eenheid	Bruto Prijs €
	mm / Inch / mm	bar		
1110-016012-09-10	16x½"x16	16	30	
1110-016034-09-10	16x¾"x16	16	30	
1110-020012-09-10	20x½"x20	16	20	
1110-020034-09-10	20x¾"x20	16	20	
1110-025012-09-10	25x½"x25	16	10	
1110-025034-09-10	25x¾"x25	16	10	
1110-025100-09-10	25x1"x25	16	10	
1110-032012-09-10	32x½"x32	16	10	
1110-032034-09-10	32x¾"x32	16	10	
1110-032100-09-10	32x1"x32	16	10	
1110-032114-09-10	32x1¼"x32	16	10	Prijs op aanvraag
1110-040100-09-10	40x1"x40	16	1	
1110-040114-09-10	40x1¼"x40	16	1	
1110-040112-09-10	40x1½"x40	16	1	
1110-050114-09-10	50x1¼"x50	16	1	
1110-050112-09-10	50x1½"x50	16	1	
1110-050200-09-10	50x2"x50	16	1	
1110-063112-09-10	63x1½"x63	16	1	
1110-063200-09-10	63x2"x63	16	1	
1110-063212-09-10	63x2½"x63	16	1	
1110-075212-09-10	75x2½"x75	10	1	
1110-075300-09-10	75x3"x75	10	1	
1110-090300-09-10	90x3"x90	10	1	
1110-110400-09-10	110x4"x110	10	1	

AVK serie 1110/10
90° Verloop T-stuk PE x PE x PE

Polypropyleen huis, moer en aandrukkring
Polyacetaal klemring
EPDM afdichting
Schroefverbinding



AVK artikelnr.	d	PN	Verpakkings-eenheid	Bruto Prijs €
	mm	bar		
1110-020016-10-10	20x16x20	16	20	
1110-025020-10-10	25x20x25	16	10	
1110-032025-10-10	32x25x32	16	10	
1110-040032-10-10	40x32x40	16	1	
1110-050032-10-10	50x32x50	16	1	Prijs op aanvraag
1110-050040-10-10	50x40x50	16	1	
1110-063050-10-10	63x50x63	16	1	
1110-075063-10-10	75x63x75	16	1	
1110-090075-10-10	90x75x90	10	1	
1110-110063-10-10	110x63x110	10	1	
1110-110090-10-10	110x90x110	10	1	

AVK serie 1110/11
90° Verloop T-stuk PE x PE x PE

Polypropyleen huis, moer en aandrukkring
Polyacetaal klemring
EPDM afdichting
Schroefverbinding



AVK artikelnr.	d	PN	Verpakkings-eenheid	Bruto Prijs €
	mm	bar		
1110-020025-11-10	20x25x20	16	10	Prijs op aanvraag
1110-025032-11-10	25x32x25	16	10	

AVK serie 1110/12

90° Bocht PE x PE

Polypropyleen huis, moer en aandrukkring
Polyacetaal klemring
EPDM afdichting
Schroefverbinding



AVK artikelnr.	d	PN	Verpakkings-eenheid	Bruto Prijs €
	mm	bar		
1110-016000-12-10	16	16	30	
1110-020000-12-10	20	16	20	
1110-025000-12-10	25	16	10	Prijs
1110-032000-12-10	32	16	10	op aanvraag
1110-040000-12-10	40	16	1	
1110-050000-12-10	50	16	1	
1110-063000-12-10	63	16	1	
1110-075000-12-10	75	16	1	
1110-090000-12-10	90	16	1	
1110-110000-12-10	110	16	1	

AVK serie 1110/13

90° Bocht PE x inwendig draad

Polypropyleen huis, moer en aandrukkring
Polyacetaal klemring
EPDM afdichting
Schroefverbinding



AVK artikelnr.	d	PN	Verpakkings-eenheid	Bruto Prijs €
	mm / Inch	bar		
1110-016012-13-10	16x1/2"	16	30	
1110-016034-13-10	16x3/4"	16	30	
1110-020012-13-10	20x1/2"	16	20	
1110-020034-13-10	20x3/4"	16	20	
1110-025012-13-10	25x1/2"	16	10	
1110-025034-13-10	25x3/4"	16	10	
1110-025100-13-10	25x1"	16	10	
1110-032012-13-10	32x1/2"	16	10	
1110-032034-13-10	32x3/4"	16	10	
1110-032100-13-10	32x1"	16	10	
1110-032114-13-10	32x1 1/4"	16	10	
1110-040100-13-10	40x1"	16	1	
1110-040114-13-10	40x1 1/4"	16	1	Prijs
1110-040112-13-10	40x1 1/2"	16	1	op aanvraag
1110-050114-13-10	50x1 1/4"	16	1	
1110-050112-13-10	50x1 1/2"	16	1	
1110-050200-13-10	50x2"	16	1	
1110-063112-13-10	63x1 1/2"	16	1	
1110-063200-13-10	63x2"	16	1	
1110-063212-13-10	63x2 1/2"	10	1	
1110-075212-13-10	75x2 1/2"	10	1	
1110-075300-13-10	75x3"	10	1	
1110-090300-13-10	90x3"	10	1	
1110-090400-13-10	90x4"	10	1	
1110-110400-13-10	110x4"	10	1	

AVK serie 1110/14

90° Bocht PE x uitwendig draad

Polypropyleen huis, moer en aandrukkring
Polyacetaal klemring
EPDM afdichting



AVK artikelnr.	d	PN	Verpakkings-eenheid	Bruto Prijs €
	mm / Inch	bar		
1110-016012-14-10	16x1/2"	16	30	
1110-016034-14-10	16x3/4"	16	30	
1110-020012-14-10	20x1/2"	16	20	
1110-020034-14-10	20x3/4"	16	20	
1110-025012-14-10	25x1/2"	16	10	
1110-025034-14-10	25x3/4"	16	10	
1110-025100-14-10	25x1"	16	10	
1110-032012-14-10	32x1/2"	16	10	
1110-032034-14-10	32x3/4"	16	10	
1110-032100-14-10	32x1"	16	10	
1110-032114-14-10	32x1 1/4"	16	10	
1110-040100-14-10	40x1"	16	1	
1110-040114-14-10	40x1 1/4"	16	1	Prijs
1110-040112-14-10	40x1 1/2"	16	1	op aanvraag
1110-050114-14-10	50x1 1/4"	16	1	
1110-050112-14-10	50x1 1/2"	16	1	
1110-050200-14-10	50x2"	16	1	
1110-063112-14-10	63x1 1/2"	16	1	
1110-063200-14-10	63x2"	16	1	
1110-063212-14-10	63x2 1/2"	16	1	
1110-075212-14-10	75x2 1/2"	16	1	
1110-075300-14-10	75x3"	16	1	
1110-090300-14-10	90x3"	16	1	
1110-090400-14-10	90x4"	16	1	
1110-110400-14-10	110x4"	16	1	

AVK serie 1110/15

Flenshulpstuk PE x Flens

Polypropyleen huis, moer en aandrukkring
Polyacetaal klemring EPDM afdichting Schroefverbinding



AVK artikelnr.	d	PN	Verpakkings-eenheid	Bruto Prijs €
	mm / DN	bar		
1110-040112-15-10	40xDN40	16	1	
1110-050112-15-10	50xDN40	16	1	
1110-050200-15-10	50xDN50	16	1	Prijs
1110-063200-15-10	63xDN50	16	1	op aanvraag
1110-075212-15-10	75xDN65	16	1	
1110-090300-15-10	90xDN80	16	1	
1110-090400-15-10	90xDN100	16	1	
1110-110400-15-10	110xDN100	16	1	

AVK serie 1110/16
Bocht voor wandmontage
PE x inwendig draad

Polypropyleen huis, moer en aandrukkring
 Polyacetaal klemring
 EPDM afdichting
 Schroefverbinding



AVK artikelnr.	d	PN	Verpakkings-eenheid	Bruto Prijs €
	mm / Inch	bar		
1110-020012-16-10	20x1/2"	16	10	Prijs
1110-025034-16-10	25x3/4"	16	10	op aanvraag

AVK serie 1110/17
Bocht 90°
PE x PE x uitwendig draad

Polypropyleen huis, moer en aandrukkring
 Polyacetaal klemring
 EPDM afdichting
 Schroefverbinding



AVK artikelnr.	d	PN	Verpakkings-eenheid	Bruto Prijs €
	mm / Inch / mm	bar		
1110-025012-17-10	25x1/2"x25	16	10	
1110-032012-17-10	32x1/2"x32	16	10	Prijs
1110-032034-17-10	32x3/4"x32	16	10	op aanvraag

AVK serie 1110/19
PE Koppeling x metrisch koper PE x Cu

Polypropyleen huis, moer en aandrukkring
 EPDM afdichting
 Schroefverbinding



AVK artikelnr.	d	PN	Verpakkings-eenheid	Bruto Prijs €
	mm	bar		
1110-020015-19-10	20x15	16	20	
1110-025015-19-10	25x15	16	10	Prijs
1110-025022-19-10	25x22	16	10	op aanvraag
1110-032022-19-10	32x22	16	10	

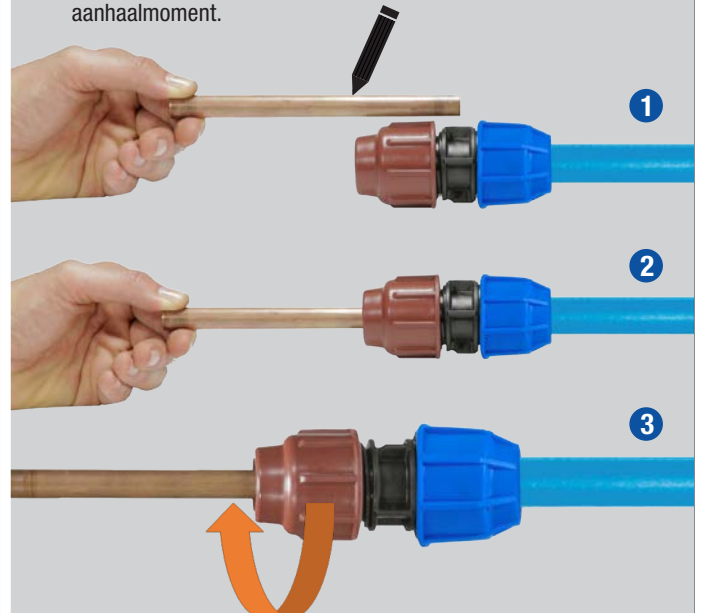
KOPER SET MONTAGE INSTRUCTIES

Uitgaande van een standaard metrische compressie fitting:

1. Verwijder moer
2. Verwijder alle inwendige onderdelen
3. Plaats onderdeel A
4. Plaats onderdeel B
5. Invetten onderdeel B
6. Plaats onderdeel C
7. Plaats onderdeel D
8. Plaats onderdeel E
9. Plaats de moer losjes op het huis
10. Buis insteken tot laatste aanslag
11. Draai de moer mechanisch dicht



1. Aanschuiven koperen buiseinde. Markeer buisgedeelte dat in de koppeling moet worden gestoken.
2. Draai de moer los zonder hem van het huis te verwijderen en draai de koperen buis door de koppeling tot aan de aanslag in de koppeling.
3. Draai de moer stevig vast, gebruik een sleutel voor het laatste aanhaalmoment.



Voor PE verbindingen adviseren wij om een steunbus toe te passen (serie 1110/25 - blz. 14).

AVK PENTOMECH UNIVERSELE KOPPELINGEN

Het universele AVK Pentomech™ programma is een must have voor het uitvoeren van reparaties! Het biedt de installateur volledige flexibiliteit bij het aansluiten van een leiding met een diameter tot 35 mm. Als onderdeel van het pakket zijn er **AVK universele koppelingen en bochtstukken met PE-uitlaat en universele x universele koppelingen en bochtstukken**. Hiermee kunnen verbindingen gemaakt worden met lood, gegalvaniseerd staal, koper, PVCU, imperiaal polyethyleen en metrische PE. Let op: er moet een steunbus worden gebruikt bij het maken van een metrische PE-verbinding.

Voorbeeld van leidingcombinaties

Zie onze website voor leidingmaten

25mm PE x ½" 7lb lood

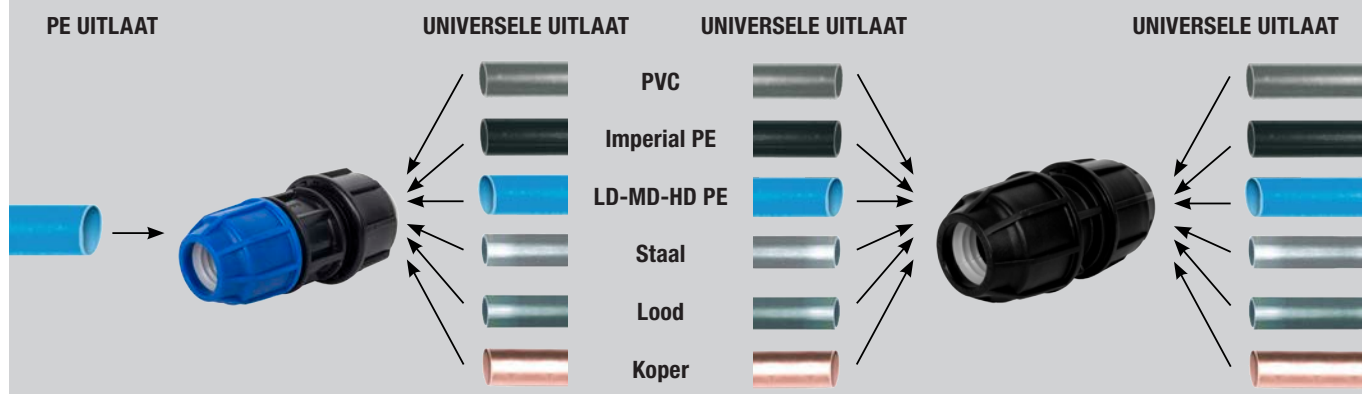
22mm koper x ¾" gegalvaniseerd staal

¾" imperial maten Klasse C PE x 25mm PE

1" zware maat PE x 1" PVC



UNIVERSELE KOPPELINGEN MONTAGE INSTRUCTIES



Controleer of het tolerantiebereik van de universele koppeling overeenkomt met de uitwendige afmeting (mm) van het leidingmateriaal.

1. Snij de leiding af. Indien mogelijk wordt aanbevolen om het uiteinde aan te schuiven om het inbrengen te vereenvoudigen.
2. Draai de moer los zonder hem van de koppeling te halen. Als de inwendige onderdelen zijn gedemonteerd, volg dan de montage instructie hiernaast voor de set onderdelen.
3. Plaats de leiding zonder de moer aan te draaien. Duw de koppeling totdat de leiding de aanslag heeft bereikt.
4. Draai de moer handvast aan en draai hem dan verder met een sleutel, draai de universele moer niet vast zonder een ingevoerde leiding.

AVK serie 1110/20

Koppeling universeel x PE

Polypropyleen huis, moer en aandrukring
Polyacetaal klemring met roestvast stalen tandjes
EPDM afdichting
Mechanische bediening
PN16



AVK artikelnr.	d / OD	PN	Verpakkings-eenheid	Bruto Prijs €
	mm/Tolerantie	bar		
1110-201521-20-10	20x15-21	16	1	
1110-202127-20-10	20x21-27	16	1	
1110-252127-20-10	25x21-27	16	1	Prijs
1110-252735-20-10	25x27-35	16	1	op aanvraag
1110-322127-20-10	32x21-27	16	1	
1110-322735-20-10	32x27-35	16	1	

AVK serie 1110/21

90° Bocht universeel x PE

Polypropyleen huis, moer en aandrukring
Polyacetaal klemring met roestvast stalen tandjes
EPDM afdichting
Mechanische bediening
PN16



AVK artikelnr.	d / OD	PN	Verpakkings-eenheid	Bruto Prijs €
	mm/Tolerantie	bar		
1110-251521-21-10	25x15-21	16	1	Prijs
1110-322127-21-10	32x21-27	16	1	op aanvraag

AVK serie 1110/22

Koppeling universeel x universeel

Polypropyleen huis, moer en aandrukring
Polyacetaal klemring met roestvast stalen tandjes
EPDM afdichting
Mechanische bediening
PN16



AVK artikelnr.	d / OD	PN	Verpakkings-eenheid	Bruto Prijs €
	mm/Tolerantie	bar		
1110-015021-22-10	15-21x15-21	16	1	
1110-152127-22-10	15-21x21-27	16	1	
1110-021027-22-10	21-27x21-27	16	1	Prijs
1110-212735-22-10	21-27x27-35	16	1	op aanvraag
1110-027035-22-10	27-35x27-35	16	1	

Series 1110/23

90° Bocht universeel x universeel

Polypropyleen huis, moer en aandrukring
Polyacetaal klemring met roestvast stalen tandjes
EPDM afdichting
Mechanische bediening
PN16



AVK artikelnr.	d / OD	PN	Verpakkings-eenheid	Bruto Prijs €
	mm/Tolerantie	bar		
1110-015021-23-10	15-21x15-21	16	1	
1110-021027-23-10	21-27x21-27	16	1	Prijs
1110-027035-23-10	27-35x27-35	16	1	op aanvraag

Series 1110/24

Universele set* voor toepassing in een Pentomech™ koppeling

Polyacetaal klemring met roestvast stalen tandjes
EPDM afdichting
Mechanische bediening
PN16

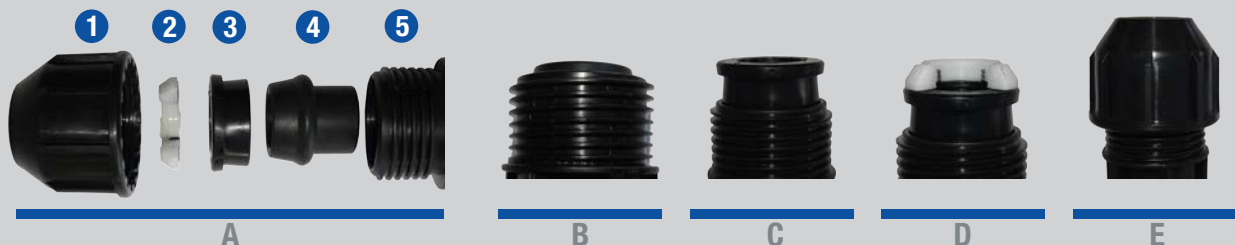


AVK artikelnr.	d / OD	PN	Verpakkings-eenheid	Bruto Prijs €
	mm/Tolerantie	bar		
1110-152125-24-10	25x15-21	16	1	
1110-212732-24-10	32x21-27	16	1	Prijs
1110-273440-24-10	40x27-35	16	1	op aanvraag

* Gebruik juiste set op de Pentomech™ koppeling

25x15-21
32x21-27
40x27-35

UNIVERSELE SET MONTAGE INSTRUCTIES



Met de universele set kunt u de PE zijde omzetten in een universele zijde. De stappen bij de montage zijn:

- Demonteer alle componenten van de PE zijde: moer, klemring, drukring en pakking. Bereid de componenten van de universele set voor (1-2-3-4)
- Plaats de universele afdichtingsring (4) in de behuizing (5) totdat de bovenrand is zoals op afbeelding (B). Vanwege de bestaande wrijving kan het inbrengen van de afdichtingsring extra inspanningen vergen.
- Plaats het universele inzetstuk (3) zo dat het boven de afdichtingsring staat zoals getoond in afbeelding (C).
- Plaats de universele klemring (2) boven het inzetstuk (3) zoals getoond in afbeelding (D).
- Plaats de universele moer (1) en draai deze rechtsonder vast met slechts één schroefdraad, zodat deze voorbereid is voor het inbrengen van de buis zoals getoond in afbeelding (E). Schroef de universele moer niet vast zonder dat er een buis is ingestoken.

AVK serie 1110/25
Steunbus, SDR11
PE buis



AVK artikelnr.	d	PN	Verpakkings-eenheid	Prijs op aanvraag
	mm	bar		
1110-020000-25-10	20	16	1	
1110-025000-25-10	25	16	1	
1110-032000-25-10	32	16	1	Prijs op aanvraag
1110-040000-25-10	40	16	1	
1110-050000-25-10	50	16	1	
1110-063000-25-10	63	16	1	

AVK serie 1110/26
Set voor metrisch koper*

Montage instructies op blz. 11



AVK artikelnr.	d	PN	Verpakkings-eenheid	Prijs op aanvraag
	mm	bar		
1110-015020-26-10	15	16	1	Prijs op aanvraag
1110-022025-26-10	22	16	1	

*Gebruik juiste set op de Pentomech™ koppeling

15mm	koper met 20mm uitlaat
22mm	koper met 25mm uitlaat

AVK serie 1110/28
Moer

Polypropyleen



AVK artikelnr.	d	PN	Verpakkings-eenheid	Prijs op aanvraag
	mm	bar		
1110-016000-28-10	16	16	10	
1110-020000-28-10	20	16	10	
1110-025000-28-10	25	16	10	Prijs op aanvraag
1110-032000-28-10	32	16	10	
1110-040000-28-10	40	16	5	
1110-050000-28-10	50	16	5	
1110-063000-28-10	63	16	5	
1110-075000-28-10	75	16	1	
1110-090000-28-10	90	16	1	
1110-110000-28-10	110	16	1	

AVK serie 1110/29
Aandrukring

Polypropyleen



AVK artikelnr.	d	PN	Verpakkings-eenheid	Prijs op aanvraag
	mm	bar		
1110-016000-29-10	16	16	10	
1110-020000-29-10	20	16	10	
1110-025000-29-10	25	16	10	Prijs op aanvraag
1110-032000-29-10	32	16	10	
1110-040000-29-10	40	16	5	
1110-050000-29-10	50	16	5	
1110-063000-29-10	63	16	5	
1110-075000-29-10	75	16	1	
1110-090000-29-10	90	16	1	
1110-110000-29-10	110	16	1	

AVK serie 1110/30
Klemring

Polycetaal



AVK artikelnr.	d	PN	Verpakkings-eenheid	Prijs op aanvraag
	mm	bar		
1110-016000-30-10	16	16	10	
1110-020000-30-10	20	16	10	
1110-025000-30-10	25	16	10	Prijs op aanvraag
1110-032000-30-10	32	16	10	
1110-040000-30-10	40	16	5	
1110-050000-30-10	50	16	5	
1110-063000-30-10	63	16	5	
1110-075000-30-10	75	16	1	
1110-090000-30-10	90	16	1	
1110-110000-30-10	110	16	1	

AVK serie 1110/31
Conische pakking

EPDM



AVK artikelnr.	d	PN	Verpakkings-eenheid	Prijs op aanvraag
	mm	bar		
1110-016000-31-10	16	16	10	
1110-020000-31-10	20	16	10	
1110-025000-31-10	25	16	10	Prijs op aanvraag
1110-032000-31-10	32	16	10	
1110-040000-31-10	40	16	5	
1110-050000-31-10	50	16	5	
1110-063000-31-10	63	16	5	
1110-075000-31-10	75	16	1	
1110-090000-31-10	90	16	1	
1110-110000-31-10	110	16	1	



8 BELANGRIJKE BELOFTEN AAN ONZE KLANTEN

- 1 Verwacht oplossingen, niet alleen producten
- 2 Verwacht mondiaal leiderschap en lokale betrokkenheid
- 3 Verwacht kwaliteit in elke stap
- 4 Verwacht snelle reactie
- 5 Verwacht duurzame innovaties
- 6 Verwacht besparingen
- 7 Verwacht een duurzame relatie
- 8 Verwacht dat het effectief en makkelijk zal zijn



Daarom zeggen we:

Expect... **AVR**

AVK Nederland BV

Radeweg 12,
8171 MD Vaassen
Postbus 73
8170 AB Vaassen

Telefoon: +31 (0)578-574490
E-mail: info@avknederland.nl
Website: www.avknederland.nl

2023-01-08
Copyright©AVK Group A/S 2023

Expect... 